

# PV



1,5 - 40 TON

## PIASTRE VIBRANTI

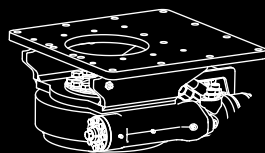
PV 300 | PV 450 | PV 600 | PV 700 | PV 850

Progettate per compattare qualsiasi superficie, le piastre vibranti Simex PV sono un'ottima soluzione per garantire un fondo solido, omogeneo e ben compattato che non ceda nel tempo.

La possibilità di applicare una rotazione consente di compattare in qualsiasi posizione, anche negli angoli più difficili da raggiungere. Non necessitano di manutenzione ordinaria grazie alla lubrificazione vibrante in bagno d'olio.

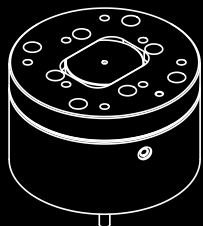
GUARDA IL VIDEO

Inquadra il QR code con il tuo smartphone



### ROTAZIONE IDRAULICA 360° (OPZIONALE):

consente di compattare in qualsiasi posizione, anche negli angoli più difficili da raggiungere tramite azionamento dalla cabina.



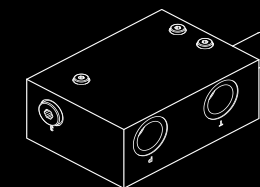
### ROTAZIONE MECCANICA 135° A BLOCCAGGIO IDRAULICO (OPZIONALE):

disponibile sui modelli PV 300, PV 450, PV 600. Non richiede un comando idraulico aggiuntivo.



Tampone di finecorsa

La valvola limitatrice di portata e pressione garantisce un facile accoppiamento con diverse tipologie di escavatore.



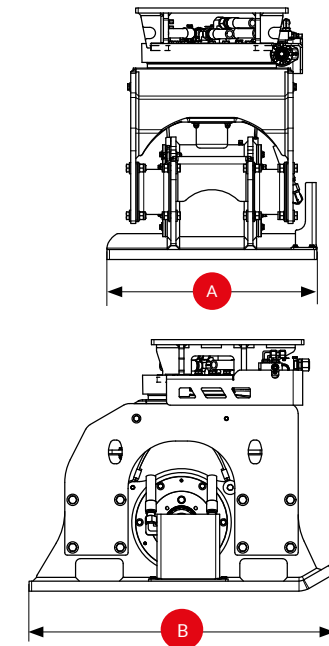
Gruppo vibrante centrale, azionato da motore idraulico

Inquadra il QR code con il tuo smartphone



DATI TECNICI		PV 300	PV 450	PV 600	PV 700	PV 850
Peso consigliato escavatore	ton lbs	1,5 - 5 3300 - 11000	4 - 10 8800 - 22000	6 - 15 13000 - 33000	12 - 25 26400 - 55000	20 - 40 44000 - 88000
Dimensioni piastre <b>A</b> x <b>B</b>	mm inch	290 x 780 11 x 31	440 x 850 17 x 34	550 x 920 22 x 36	690 x 1160 27 x 45	840 x 1220 33 x 48
Frequenza vibrazioni	n/min vpm	2100	2100	2100	2100	2100
Forza compattazione	kN lbf	15 3400	27 6000	34 7650	75 16900	93 20900
Peso senza sella (1)	kg lbs	185 410	310 685	415 915	740 1630	1005 2215
Pressione olio richiesta	BAR psi	160 2320	160 2320	160 2320	160 2320	160 2320
Portata olio richiesta	l/min gpm	30 8	57 15	75 20	110 29	155 41

(1) È responsabilità dell'installatore la verifica delle caratteristiche dell'escavatore, che devono essere idonee al peso e alle caratteristiche dell'attrezzatura scelta. Si declina ogni responsabilità per le informazioni fornite. Con riserva di modifiche tecniche.



Compattazione scavi dopo la posa dei sottoservizi



Compattazione fondazioni edili



Rotazione idraulica 360° (opzionale)